

COMEDOURO CIRCULAR PARA LEITÕES NA CRECHE

*Claudio Bellaver¹
Dalton Luiz dos Santos²*

Com o objetivo de minimizar as perdas de ração em comedouros na creche, onde o percentual de perda é relativamente maior quando comparado com as fases de crescimento e terminação, foi realizado um experimento nas dependências do CNPSA, com o comedouro circular para creche.

Foram utilizados leitões mestiços, Landrace × Large White, de ambos os sexos, com idade média de 50 dias e peso médio inicial de 12,49 kg.

Os tratamentos consistiram na comparação dos comedouros convencional (Figura 1) e circular para creche (Figura 2). Este último é uma cópia adaptada do comedouro tipo EMBRAPA. Constitui-se de dois tonéis de óleo de 201 cada um, sobrepostos, "f", um cone metálico "e", um pneu usado aro 13 × 6,45 e pedaços de ferro de 1/4 de polegada para "g", "i", "b" e "c". O cone é sobreposto ao pneu e parafuso em três pontos com placas metálicas "d". A regulagem do fluxo de ração é feita através de três hastes metálicas "c", as quais sustentam os tonéis através de três parafusos tipo borboleta "h".

Quando foram comparados os tipos de comedouros, verificou-se que as perdas de ração foram semelhantes nos do tipo circular (1,52%) e convencional (1,60%). Quanto à conversão alimentar e ao ganho médio diário de peso, os dados obtidos foram semelhantes nos dois tipos de comedouros.

O comedouro circular destaca-se, quando comparado com o convencional, por apresentar menor custo, melhor funcionalidade, fácil construção, maior capacidade de ração e serve a um número superior de animais.

Conclusões

As perdas de ração foram similares em ambos os tipos de comedouros.

Devido às vantagens do baixo custo e à funcionalidade do comedouro circular, recomenda-se o seu uso para leitões na creche.

¹Méd. Vet., M. Sc., Pesquisador da EMBRAPA–CNPSA

²Bolsista, convênio CNPq/EMBRAPA–CNPSA

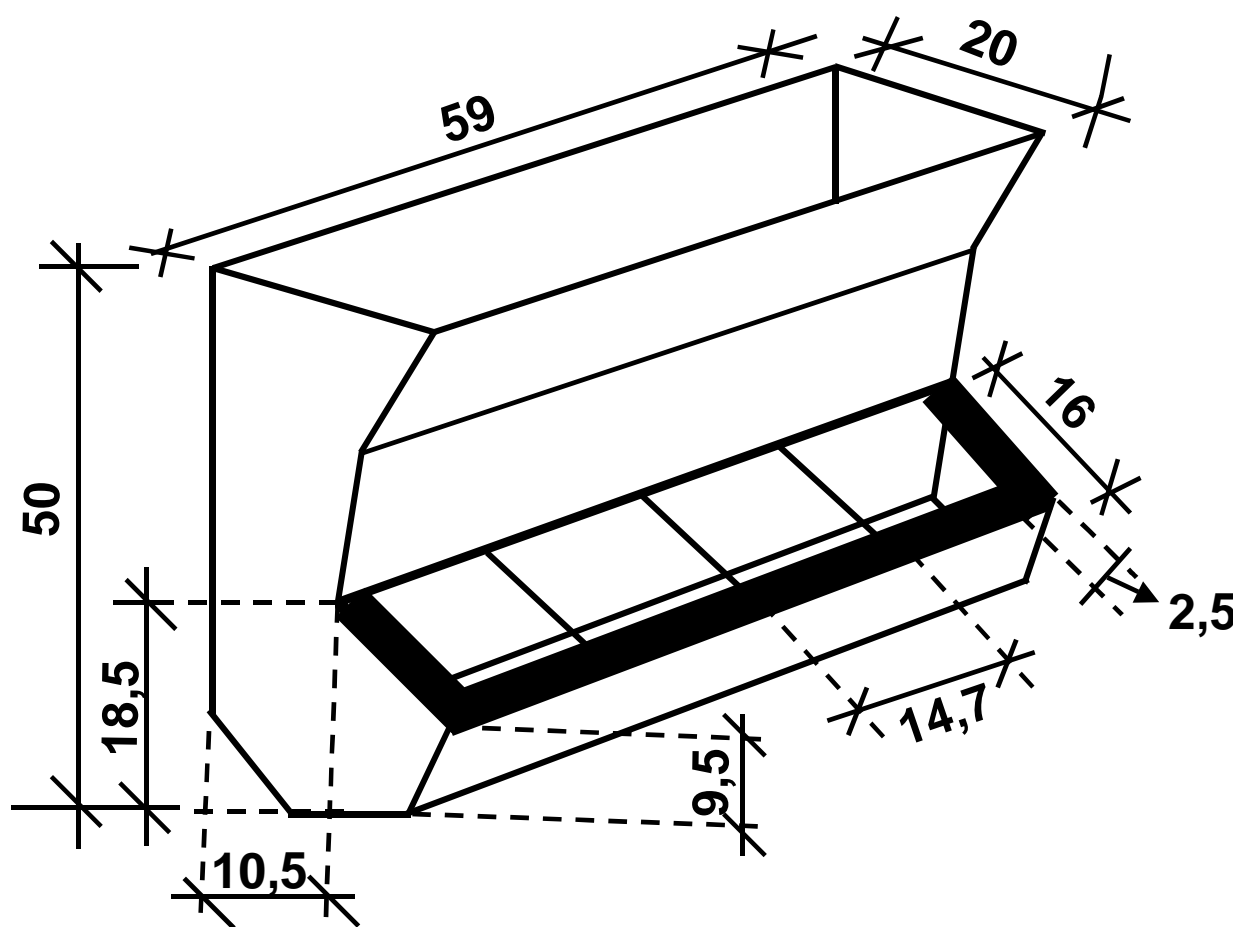


Figura 1 – Comedouro convencional para leitões na creche (medidas em cm)

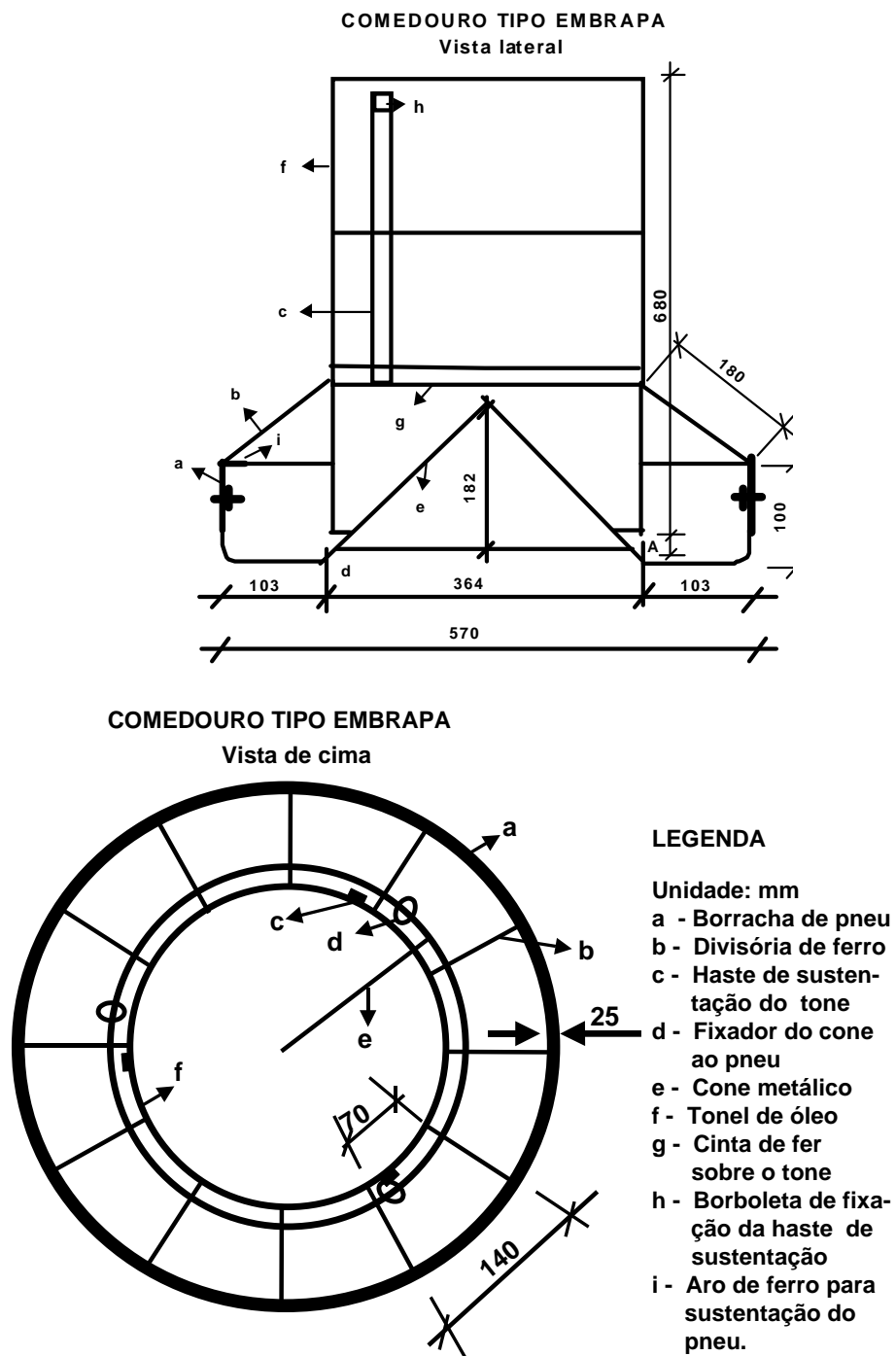


Figura 2 – Comedouro circular para leitões na creche (medidas em mm)